

Schüco ThermoSlide Schüco EasySlide

Energooszczędne systemy drzwi podnosząco-przesuwnych z PVC



Doskonałe połączenie wnętrza i otoczenia...



Wysoki komfort pomieszczeń mieszkalnych i ogromny potencjał oszczędności energii



Nawet bardzo duże skrzydła można bez trudu przesunąć

Więcej światła i przestrzeni

Drzwi podnosząco-przesuwne Schüco ThermoSlide i Schüco EasySlide wypełniają naturalnym światłem wnętrza i zapewniają piękny widok, nadając indywidualny akcent architekturze budynku. Umożliwiają najlepsze wykorzystanie przestrzeni użytkowej, oferując przestronne wnętrza o wyższym standardzie. Optyczne powiększenie przestrzeni do pracy i wypoczynku wymaga zaledwie kilku prostych ruchów. Drzwi podnosząco-przesuwne o wysokiej izolacyjności cieplnej to klucz do nowych, otwartych przestrzeni: ogród zimowy płynnie przechodzi w prawdziwy ogród, a balkon lub taras stanowią przedłużenie przestrzeni mieszkalnej. Drzwi podnosząco-przesuwne Schüco pozwalają urzeczywistnić niemal wszystkie wyobrażenia na temat przestrzeni mieszkalnej, niezakłóconej przez tradycyjnie otwierane drzwi lub skrzydła okienne, zajmujące cenną powierzchnię użytkową. Wystarczy przesunąć przeszkloną płaszczyznę w bok, a granica między przestrzenią wewnętrzną i zewnętrzną zanika.

Wyższa wartość nieruchomości

Z uwagi na wysokie koszty energii inwestycja w nowoczesne energooszczędne drzwi podnosząco-przesuwne Schüco z PVC-U da podwójną korzyść, zarówno pod względem finansowym oznaczającym niższe rachunki za energię jak i społecznym oznaczającym aktywne działania na rzecz ochrony klimatu.

Indywidualny styl i bezpieczeństwo

Powierzchnie wewnętrzne i zewnętrzne profili drzwi przesuwnych Schüco mogą mieć różny kolor. Oferta obejmuje szeroką paletę kolorów i oklein imitujących różne gatunki drewna o różnej fakturze. Nowością są wyjątkowo atrakcyjne powłoki Schüco AutomotoFinish o wyglądzie i trwałości najlepszych lakierów metalizowanych. Nowoczesny wygląd drzwi przesuwnych można również podkreślić stosując trwałe, zewnętrzne okładziny aluminiowe Schüco TopAlu. W przypadku tego rozwiązania wybór zewnętrznej kolorystyki drzwi jest niemal nieograniczony. Powierzchnie okładzin mogą być anodowane na wiele kolorów lub lakierowane na dowolny kolor z palety RAL.

Drzwi podnosząco-przesuwne Schüco ThermoSlide i Schüco EasySlide można wykonać także w wersji zamykanej na klucz, otwierać i przesunąć od strony pomieszczenia lub z obu stron przy pomocy estetycznych dźwigni. W systemach Schüco również bezpieczeństwo nie jest dziełem przypadku. W zależności od indywidualnych preferencji drzwi mogą być wykonane w wersji antywłamaniowej do klasy RC 2 włącznie.

Odpowiedni dobór kolorystyki profili i dźwigni pozwala zharmonizować wygląd drzwi przesuwnych z estetyką wnętrza i elewacji lub nadać im zupełnie inny, oryginalny wygląd.

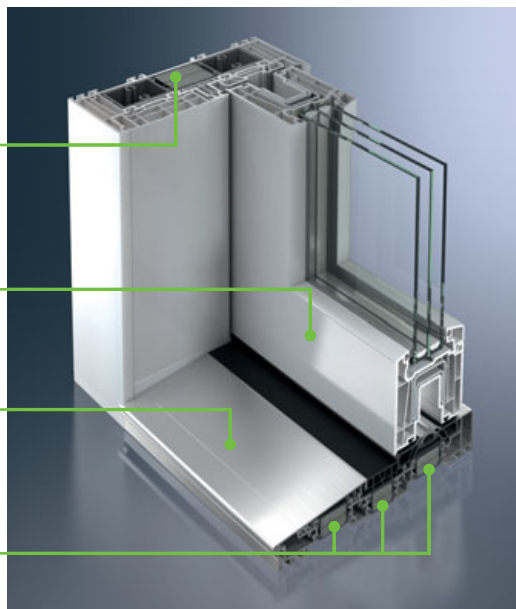
... dzięki Schüco ThermoSlide

Specjalna przekładka termiczna zintegrowana z dodatkowymi izolatorami zapobiega powstawaniu „mostków cieplnych”

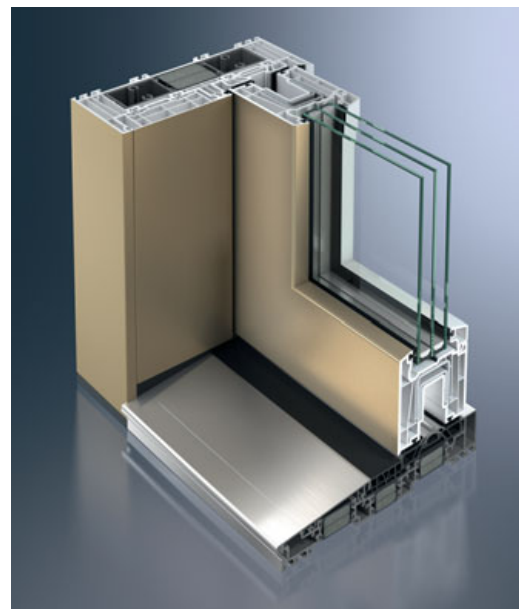
Smukła konstrukcja drzwi i maksymalne wielkości skrzydeł zapewniają komfort i optymalny dostęp światła

Płaski próg zwiększa komfort użytkowania i eliminuje ryzyko potknięcia

Potrójnie termoizolowany próg eliminuje ryzyko wystąpienia „zimnego obszaru” w strefie przypodłogowej



Przekrój przez drzwi przesuwne Schüco ThermoSlide



Wybór kolorystyki zależy od indywidualnych preferencji, na zdjęciu drzwi z powłoką Schüco AutomotoFinish

Oszczędność energii i komfort

Dzięki zastosowaniu nowej generacji wielokomorowych profili z PVC-U klasy A, termoizolowanej ramy i skrzydeł o głębokości 82 mm oraz dwukomorowych szyb, drzwi przesuwne Schüco ThermoSlide zapewniają rekordowo niski współczynnik przenikalności cieplnej, odpowiadający standardowi domów pasywnych, $U_w \leq 0,8 \text{ W}/(\text{m}^2\text{K})!$ Tak niska wartość współczynnika U_w oznacza wysoki komfort pomieszczeń mieszkalnych, przyjemny stały klimat wnętrza, rekordowo małe zużycie cennej energii oraz niskie koszty eksploatacji. Zasady te obowiązują zarówno w okresie zimowym, jak i latem, kiedy ciepło pozostaje na zewnątrz, a ewentualny system klimatyzacji zużywa znacznie mniej energii. Tylko system Schüco ThermoSlide osiąga tak wysoki standard termoizolacyjności.

Rozwiązanie bez kompromisów

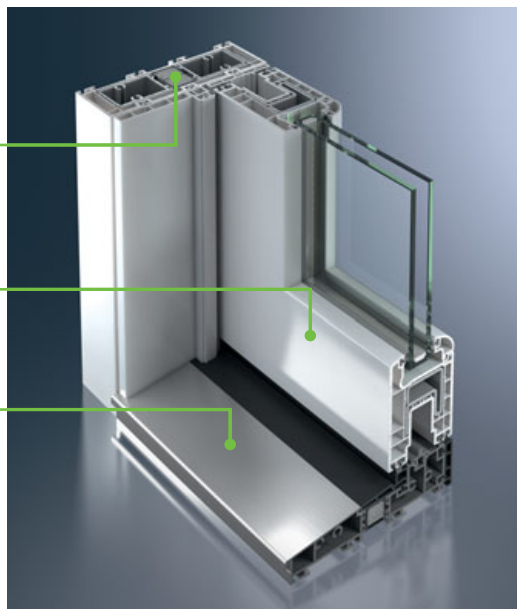
Wysoki komfort pomieszczeń mieszkalnych i ogromny potencjał oszczędności energii to idealny duet. Ergonomiczny, wielokomorowy płaski próg aluminiowy zintegrowany z trzema przekładkami termicznymi i spienionymi izolatorami praktycznie eliminuje ryzyko wystąpienia „zimnego obszaru” w strefie przypodłogowej. Innowacyjne rozwiązanie z trzema płaszczyznami uszczelnienia zapewnia ochronę przed wiatrem i deszczem na najwyższym poziomie. Dzięki zastosowaniu systemu profili i okuć nowej generacji, drzwi Schüco ThermoSlide zapewniają nie tylko niezawodną ochronę przed niekorzystną aurą, ale także mogą być wykonane jako antywłamaniowe w klasie RC2. Nawet przy dużych rozmiarach skrzydeł i ich dużej masie do 400 kg, drzwi charakteryzują się łatwością obsługi i doskonałą funkcjonalnością. Dodatkową zaletę stanowi swoboda aranżacji i wyboru szczegółów wykonania.

Iub Schüco EasySlide

Specjalna przekładka termiczna zintegrowana z dodatkowymi izolatorami zapobiega powstawaniu „mostków cieplnych”

Smukła konstrukcja drzwi i maksymalne wielkości skrzydeł zapewniają komfort i optymalny dostęp światła

Płaski próg zwiększa komfort użytkowania i eliminuje ryzyko przypadkowego potknięcia



Przekrój przez drzwi przesuwne Schüco EasySlide – Corona CT 70 HS

Oszczędność energii i wygoda

Dzięki zastosowaniu wielokomorowych profili z PVC-U klasy A, termoizolowanej ramy i skrzydeł o głębokości 70 mm oraz ciepłych szyb, drzwi przesuwne Schüco EasySlide zapewniają współczynnik przenikalności cieplnej, odpowiadający standardowi budownictwa energooszczędnego, $U_w \leq 1,3 \text{ W}/(\text{m}^2\text{K})$. Niska wartość współczynnika U_w to nie tylko oszczędność pieniędzy wydawanych na ogrzewanie i klimatyzację, ale także wyższy komfort pomieszczeń mieszkalnych i przyjemny klimat pomieszczeń bez względu na porę roku.

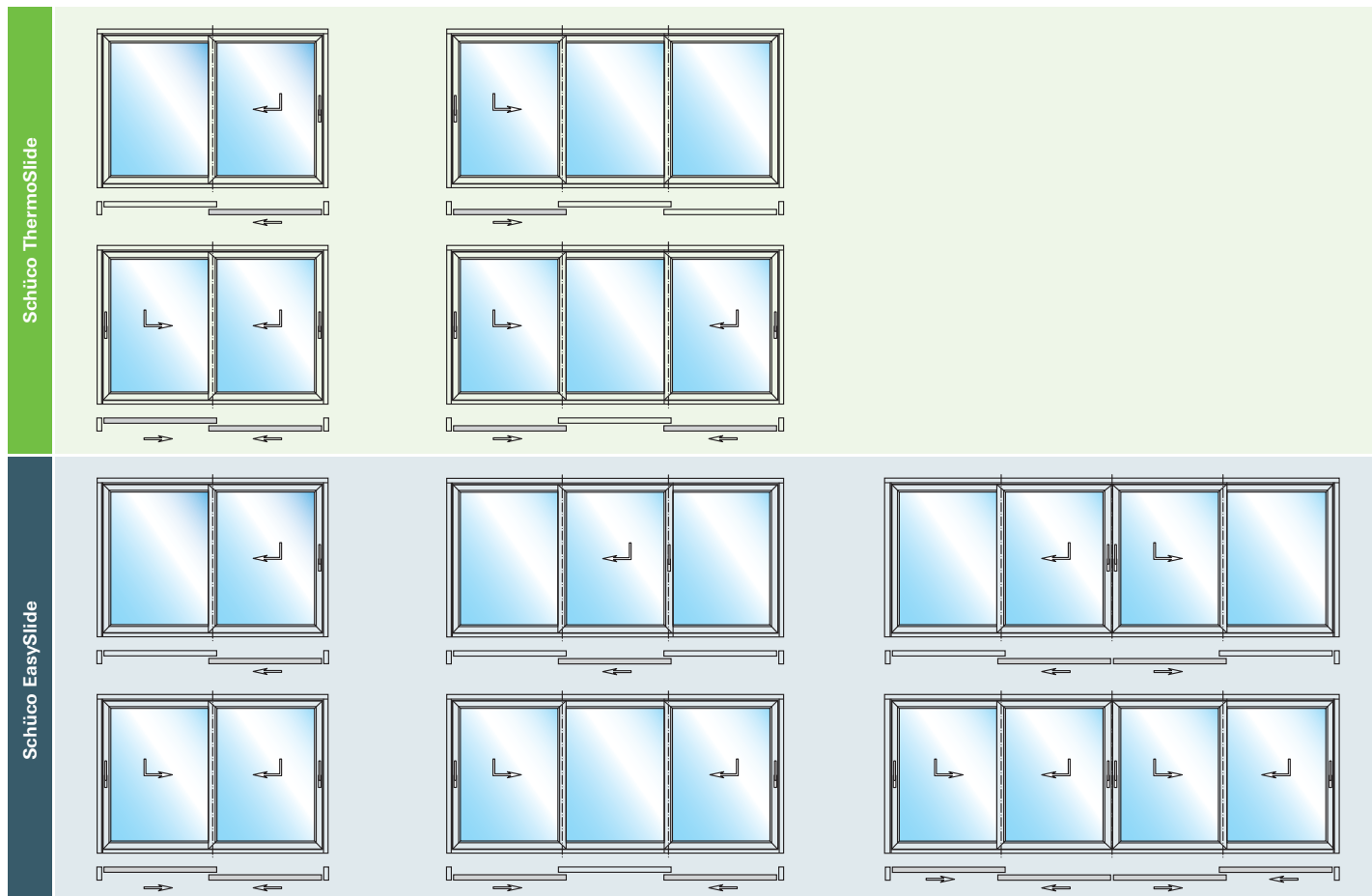


Płynne przejście pomiędzy wnętrzem i otoczeniem

Wbudowane bezpieczeństwo

Ergonomiczny, wielokomorowy płaski próg aluminiowy zintegrowany z przekładką termiczną i spienionym izolatorem zmniejsza do minimum ryzyko wystąpienia „zimnego obszaru” w strefie przy podłogowej. Przemysłna konstrukcja z trzema płaszczyznami uszczelnienia zapewnia skuteczną ochronę przed hałasem, wiatrem i deszczem na wysokim poziomie. Dzięki zastosowaniu sprawdzonego systemu okuć i profili, drzwi Schüco EasySlide mogą być wykonane także jako antywłamaniowe w klasie RC 2, zapewniając mieszkańcom dobre samopoczucie i spokojny sen. W wypadku skrzydeł o dużych rozmiarach i dużej masie sięgającej nawet 300 kg, system drzwi podnoszono-przesuwnych Schüco EasySlide charakteryzuje się łatwością obsługi i doskonałą funkcjonalnością. Dodatkową zaletę stanowi duża swoboda aranżacji i wyboru szczegółów wykonania drzwi.

Indywidualny komfort w wielu wariantach



Schüco ThermoSlide

Schüco EasySlide

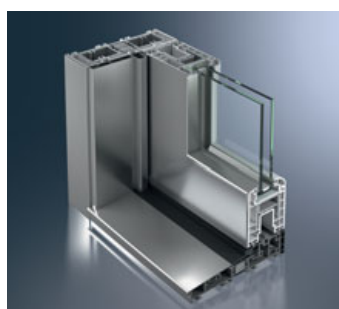
Jedno lub oba przesuwne skrzydła w wersji dwuczęściowej

Jedno lub dwa przesuwne skrzydła w wersji trzyczęściowej

Środkowe lub wszystkie przesuwne skrzydła w wersji czteroczęściowej



Szeroka paleta oklein imitujących barwy naturalne i wiele gatunków drewna



Schüco TopAlu. Zewnętrzne okładziny aluminiowe w dowolnej kolorystyce z palety RAL



Powłoki Schüco AutomotiveFinish. Unikalna kolorystyka dostępna tylko w technologii Schüco

Elastyczne i różnorodne

Systemy drzwi podnosząno-przesuwnych Schüco ThermoSlide i Schüco EasySlide łatwo można dostosować do indywidualnych potrzeb, zapewniając szeroki wybór wariantów otwierania i wykonania. Drzwi podnosząno-przesuwne Schüco to ponadczasowe wzornictwo, komfortowa technologia i doskonała izolacyjność cieplna. Dzięki zastosowaniu nowoczesnych technologii i wysokiej jakości materiałów zapewniają bezpieczeństwo, trwałość i nie wymagają skomplikowanych zabiegów konserwacyjnych.

Forma, styl, kolor i wyposażenie – to jak będzie wyglądał dom i jego wnętrze – zależy tylko od preferencji i wymagań mieszkańców w zakresie wzornictwa, bezpieczeństwa i komfortu. Z uwagi na kompatybilność systemową i estetyczną, drzwi przesuwne Schüco można swobodnie łączyć z energooszczędnymi i pasywnymi oknami Schüco z PVC-U.

Schüco ThermoSlide i Schüco EasySlide



Najważniejsze zalety

- Doskonała izolacyjność cieplna
- Rozwiązania dostosowane do potrzeb budownictwa energooszczędnego i pasywnego
- Niemal bezszmerowe przesuwanie skrzydeł i dziecinnie łatwa obsługa
- Brak jakichkolwiek utrudnień przy przechodzeniu przez próg
- Szeroki wybór typów otwarć, kolorystyki i wyposażenia

**Schüco International
Polska Sp. z o.o.**
www.schueco.pl

Schüco – Systemowe rozwiązania okien, drzwi i fasad

Dzięki światowej sieci partnerów, architektów, projektantów i inwestorów firma Schüco International KG tworzy zrównoważone powłoki budynków, skupiając szczególną uwagę na człowieku i jego potrzebie pozostawania w harmonii z naturą i technologią. Spełnieniu najwyższych wymagań w zakresie wzornictwa, komfortu i bezpieczeństwa towarzyszy efektywność energetyczna, przyczyniająca się do redukcji emisji CO₂ i ochrony konwencjonalnych źródeł energii. Firma oraz jej dywizje – metalowa i PVC-U dostarczają szerokiej gamy produktów do budynków nowych i modernizowanych, zapewniając spełnienie indywidualnych wymagań we wszystkich strefach klimatycznych. Firma Schüco, z ponad 4800 pracownikami oraz 12000 firm partnerskich, aktywnie działa w 78 krajach na całym świecie. W 2013 roku osiągnęła roczny obrót w wysokości 1,5 miliarda euro. Więcej informacji na stronie www.schueco.pl

SCHÜCO